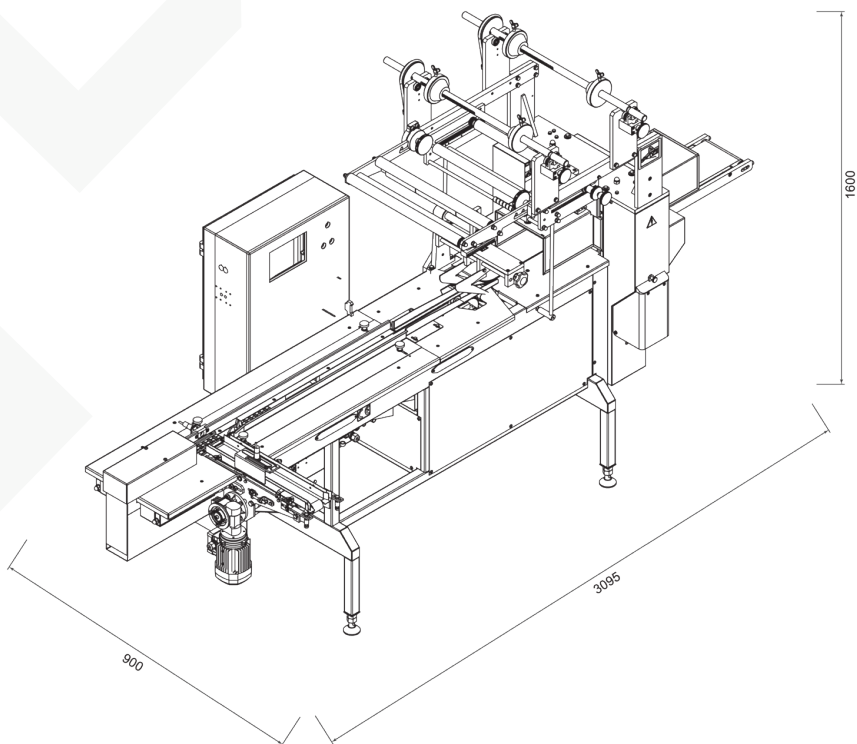


PM

**Упаковочный автомат
флоу-пак**





PM - это горизонтальная машина Флоу-пак типа. Пакеты запечатываются с трех сторон из рулона термосвариваемой упаковочной пленкой. Он полностью совместим с машиной для фасовки творога в брикеты AR2T.

ТЕХНИЧЕСКИЕ ДАННЫЕ

Тип машины	Флоу-пак
Продукт для упаковки	Брикеты творога или другие пищевые продукты
Макс. производительность, упаковок/мин	до 85 *зависит от размера изделия
Размеры упаковки, мм	длина мин 50 - макс 240 ширина мин 55 - макс 210 высота мин 10 - макс 80
Упаковочный материал	ламинированные, склеенные или микроперфорированные полипропиленовые, полиэтиленовые, термоусадочные и обрезные материалы
Внутренний диаметр втулки рулона, мм	75
Наружный диаметр рулона, мм	до 450
Толщина материала, мм	0,04
Контроль и управление	PLC и HMI с сенсорным экраном
Регулирование производительности	постепенное
Режим мойки	ручной
Подача сжатого воздуха, МПа (бар)	0,58-0,63 (5,8-6,3)
Расход сжатого воздуха, м ³ /мин	до 0,005
Номинальная мощность, кВА	5,15
Напряжение, В	230/400 ±10%
Частота, Гц	50/60
Подача электричества	3 фазы
Приблизительный размер машины (Д x Ш x В), мм	3095 x 900 x 1600
Приблизительный вес машины, кг	370