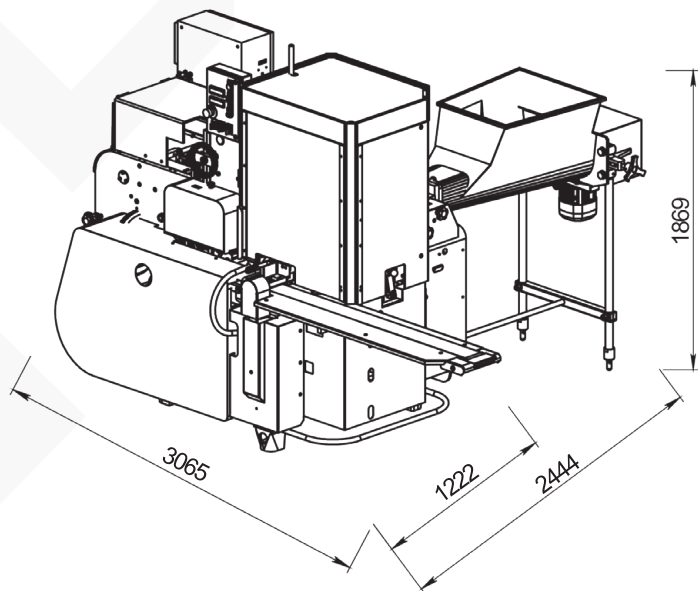


# ARM

## Remplisseuse et emballeuse pour le beurre / la margarine





## Caractéristiques principales de ARM

- Conditionnement du beurre ou de la margarine en portion individuelle.
- Possibilité de passer d'un poids de portion à l'autre en modifiant la hauteur de la brique.
- Forme des briques: rectangulaire.
- Compensateur pneumatique ou mécanique.
- Unité de dosage en acier inoxydable.
- Table rotative en acier inoxydable avec inserts en matière synthétique.
- Carénage du corps de la machine en acier inoxydable.
- Carénage de sécurité de la machine.
- Capteur de suivi du film.
- Dispositif de centrage du film avec cellule photoélectrique.
- Lampe UV.
- Système de lubrification centralisée (en option).
- Imprimante possible (en option): jet d'encre.

L'emballuse pour le beurre ARM est conçue pour remplir et emballer le beurre ou la margarine dans une feuille d'aluminium.

## DONNÉES TECHNIQUES

Type de machine	type rotatif, fonctionnement en continu
Produits concernés	beurre, margarine
Capacité max., paquets/min	jusqu'à 80
Masse de la dose, g	9 – 25
Température d'entrée du produit, °C	beurre +10...+14; margarine +8...+14
Alimentation	trémie avec 2 vis sans fin horizontales
Type de dosage	volumétrique
Matériau d'emballage	feuille d'aluminium laminée
Type de pliage de l'emballage	pliage par le bas
Diamètre intérieur de la bobine (noyau), mm	70 ou 75
Diamètre extérieur de la bobine, mm	jusqu'à 400
Épaisseur du matériau, mm	0,05-0,08
Contrôle	PLC et HMI avec écran tactile
Précision, g	9-15 g – 1 g; 20-25 g – 1,5 g
Régulation de la productivité	graduellement
Système de lubrification	centralisé (en option)
Mode de lavage	manuel
Alimentation en air comprimé, MPa (bar)	0,4...0,6 (4...6)
Consommation d'air comprimé, m <sup>3</sup> /min	0,013
Puissance d'entrée nominale, kVa	9
Tension secteur, V	230/400 ± 10%
Fréquence, Hz	50/60
Alimentation électrique	3 phases
Taille approx. de la machine (L x l x H), mm	3065 x 2444 x 1869
Poids approx. de la machine, kg	1800