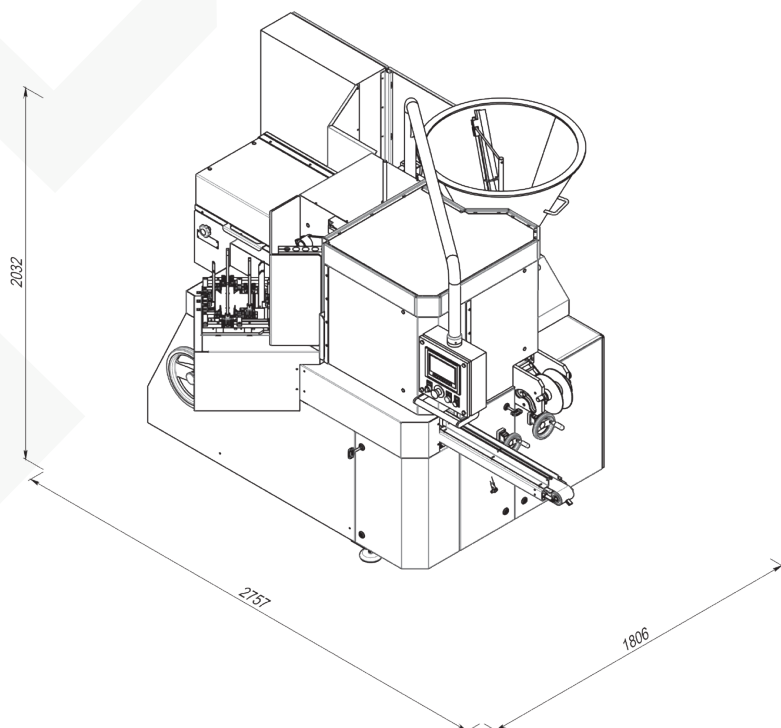


# AR6U

## Remplisseuse, emballeuse et encartonneuse pour le fromage fondu





Machine de conditionnement automatique AR6U pour envelopper d'une feuille d'aluminium le fromage fondu et le conditionner dans un carton individuel.

#### Caractéristiques principales de AR6U

- Formes de l'emballage: rectangulaire.
- Matériaux d'emballage: feuille d'aluminium enduite et carton prédécoupé.
- Emballage thermoscellé à partir d'une feuille d'aluminium enduite.
- Système de collecte des découpes du film.
- Système de colle chaude "Robotech".
- Carénage de sécurité de la machine.

## DONNÉES TECHNIQUES

Type de machine	type rotatif, fonctionnement en continu
Produits concernés	fromage fondu, fromage frais
Capacité max., paquets/min	jusqu'à 30
Masse de la dose, g	180 - 225 (une taille)
Viscosité, CSt	3 000 - 10 000
Densité du produit, g/cm	1,05 *sauf indication contraire du client
Taille du paquet	110 x 56 x 28 (180 g); 110 x 56 x 31 (200 g); 110 x 56 x 35 (225 g)
Température d'entrée du produit, °C	+65...+75
Alimentation	trémie à double enveloppe (chauffage) 85 litres avec agitateur
Type de dosage	volumétrique
Matériaux d'emballage	feuille d'aluminium enduite et carton prédécoupé
Diamètre intérieur de la bobine (noyau), mm	70 ou 75
Diamètre extérieur de la bobine, mm	jusqu'à 200
Épaisseur du matériau (du film), mm	0,012 - 0,014
Contrôle	PLC et HMI avec écran tactile
Précision, %	2
Régulation de la productivité	graduellement
Mode de lavage	manuel
Alimentation en air comprimé, MPa (bar)	0,6 (6)
Consommation d'air comprimé, m <sup>3</sup> /min	0,23
Puissance d'entrée nominale, kVA	20,5
Tension secteur, V	230/400 ±10%
Fréquence, Hz	50/60
Alimentation électrique	3 phases
Taille approx. de la machine (L x l x H), mm	2757 x 1806 x 2032
Poids approx. de la machine, kg	1900