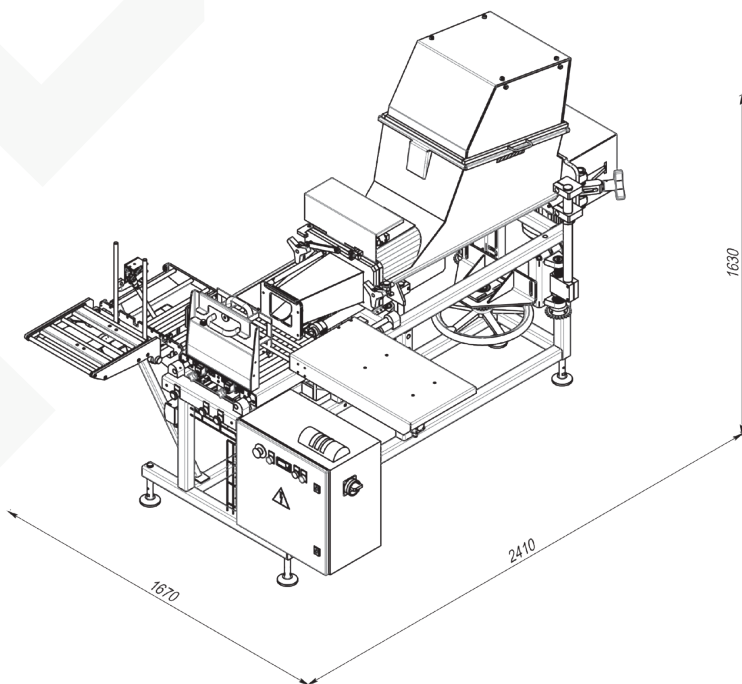


ORG

Máquina rellenadora de mantequilla semiautomática a granel





La máquina **ORG** rellenadora de mantequilla a granel es semiautomática y está diseñada para rellenar cajas prefabricadas (bolsa en caja).

Características principales de ORG

- Máquina rellenadora semiautomática para el llenado de mantequilla a granel en cajas prefabricadas (cartón o plástico);
- Sistema neumático de retroceso de la caja;
- Cabezal dosificador sustituible para un segundo tamaño de caja (opcional);
- Conjunto neumático de automatización: cortador y empujador de cajas (cortador manual opcional);
- Báscula digital para el control del peso (opcional);
- Transportador auxiliar (opcional).

DATOS TÉCNICOS

Tipo de máquina	semiautomática
Productos aplicables	mantequilla
Capacidad máx., cajas/h	hasta 150 *depende de las habilidades del operador
Temperatura de entrada del producto, °C	+9....+16
Alimentación	Tolva con 2 sinfines horizontales
Tipo de dosificación	extrusora volumétrica
Peso de la caja, kg	5-10, 15-20-25
Tamaño interior de la caja ¹ , mm	5 kg – 240 x 200 x 130 10 kg – 240 x 200 x 263 15 kg – 380 x 253 x 187 20 kg – 380 x 253 x 250 25 kg – 380 x 253 x 305
Control	PLC y panel de control con botones e interruptores
Precisión, %	2,5
Regulación de la productividad	incrementalmente
Modo de lavado	manual
Suministro de aire comprimido, MPa (bar)	0,5...0,6 (5...6)
Consumo de aire comprimido, m ³ /min	0,22
Entrada de potencia nominal, kVA	4,5
Voltaje, V	230/400 ± 10 %
Frecuencia, Hz	50/60
Suministro de electricidad	3 fases
Tamaño aproximado de la máquina (LxAnxAl), mm	2405 x 1360 x 1282 *sin escalas 4057 x 1762 x 1394 *con escalas
Peso aprox. de la máquina, kg	440 *sin escalas 545 *con escalas

¹ Tamaño de caja calculado para una densidad de mantequilla de 915 kg/m³