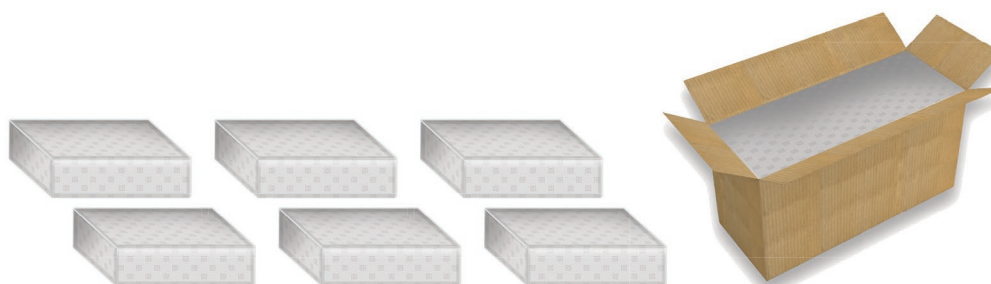
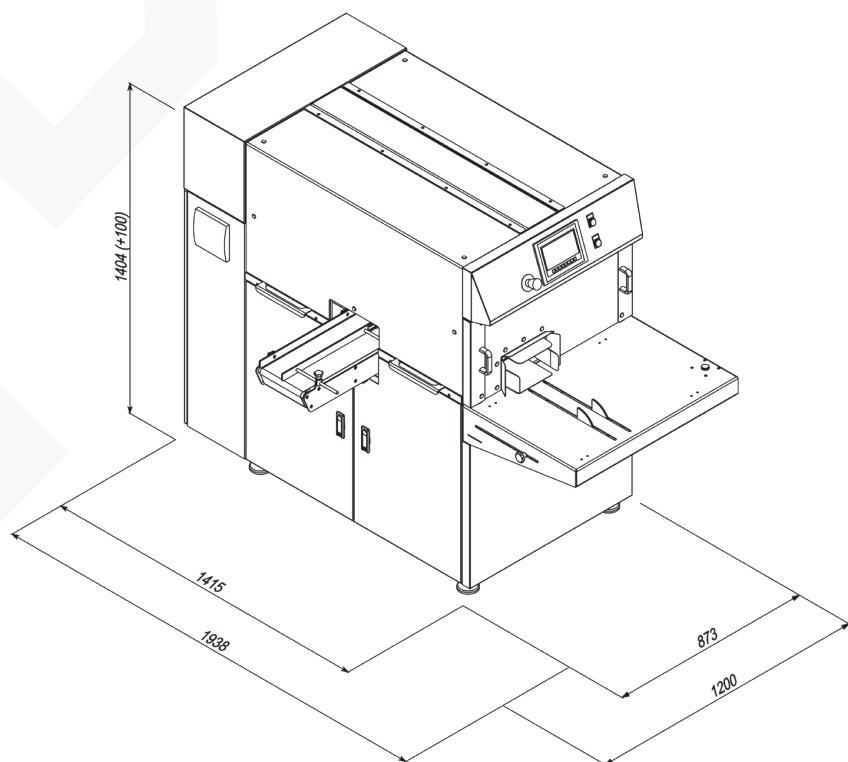


DSU

**Encaisseuse semi-automatique
pour briques**





DSU est une machine semi-automatique d'encartonnage utilisée pour regrouper et empiler les briques de beurre. Les briques sont emballées avec ARM ou une autre remplisseuse et emballeuse. C'est une solution de fin de ligne exceptionnellement fiable et rentable. L'encaisseuse fonctionne à une capacité de 100 briques par minute. Différentes tailles de boîtes sont possibles.

Un panneau de contrôle simple et convivial avec des touches de fonction, une construction robuste, une maintenance facile et la possibilité de commander des pièces de rechange rendent **DSU** très attrayante.

DONNÉES TECHNIQUES

Type de machine	semi-automatique, fonctionnement par cycles
Produit concerné	briques de forme carrée (beurre, margarine, caillé)
Capacité max., paquets/min	100 *dépend du nombre de briques dans la pile, de l'alimentation et des compétences de l'opérateur
Alimentation	par convoyeur, dispersée
Matériau d'emballage	boîte en carton ondulé
Épaisseur du matériau, mm	3...5
Déplacement de l'alimentation	à gauche *standard ou à droite
Entraînement	moteurs sans balais, vérins pneumatiques, servomoteur
Contrôle	PLC et HMI avec écran tactile
Régulation de la productivité	sélection par recette configurée
Système de lubrification	automatique
Alimentation en air comprimé, MPa (bar)	0,4...0,6 (4...6)
Consommation d'air comprimé, m ³ /min	0,02
Puissance nominale entrée, kVA	9,7
Tension secteur, V	230/400 ± 10%
Fréquence, Hz	50/60
Alimentation électrique	3 phases
Humidité ambiante, %	jusqu'à 70
Niveau sonore, dBa	80
Taille approx. de la machine (L x l x H), mm	1930 x 1200 x 1400
Poids approx. de la machine, kg	400