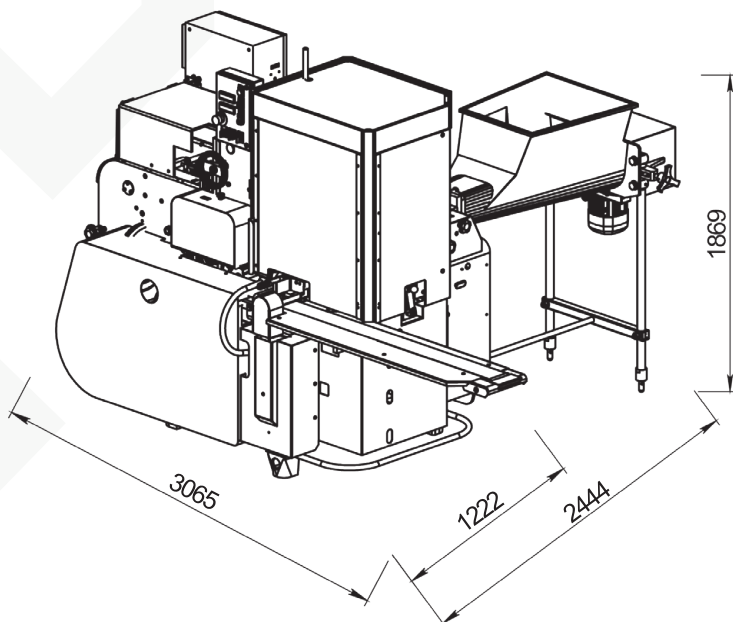


ARM

Máquina llenadora y envasadora de mantequilla/margarina





Características principales de ARM

- Envasado de mantequilla o margarina en porciones del tamaño del consumidor.
- Posibilidad de cambiar el peso de las porciones modificando la altura del bloque.
- Forma de los bloques: rectangular.
- Compensador neumático o mecánico.
- Dosificador de acero inoxidable.
- Mesa giratoria de acero inoxidable con insertos sintéticos.
- Cubiertas del cuerpo de la máquina de acero inoxidable.
- Cubiertas de seguridad en la máquina.
- Sensor para el seguimiento de la lámina.
- Centrador de láminas con fotocélula.
- Lámpara UV.
- Sistema de lubricación central (opcional).
- Posible impresora (opcional): inyección de tinta.

La máquina envasadora de mantequilla **ARM** está diseñada para rellenar y envolver mantequilla o margarina en papel de aluminio.

DATOS TÉCNICOS

Tipo de máquina	tipo rotativo, operación continua
Productos aplicables	mantequilla, margarina
Capacidad máx., paquetes/min	hasta 80
Masa de dosis, g	9 – 25
Temperatura de entrada del producto, °C	mantequilla +10...+14; margarina +8...+14
Alimentación	Tolva con 2 sinfines horizontales
Tipo de dosificación	volumétrico
Material de embalaje	papel de aluminio laminado
Tipo de paquete plegable	plegado inferior
Diámetro interior del carrete (núcleo), mm	70 o 75
Diámetro exterior del carrete, mm	hasta 400
Espesor del material, mm	0,05-0,08
Control	PLC y HMI con pantalla táctil
Precisión, g	10±0,8; 15±1; 20±1,5; 25±1,5
Regulación de la productividad	incrementalmente
Sistema de lubricación	central (opcional)
Modo de lavado	manual
Suministro de aire comprimido, MPa (bar)	0,4...0,6 (4...6)
Consumo de aire comprimido, m ³ /min	0,013
Entrada de potencia nominal, kVA	9
Voltaje, V	230/400 ± 10%
Frecuencia, Hz	50/60
Suministro de electricidad	3 fases
Aprox. Tamaño de la máquina (LxAnxAl), mm	3065 x 2444 x 1869
Aprox. peso de la máquina, kg	1800