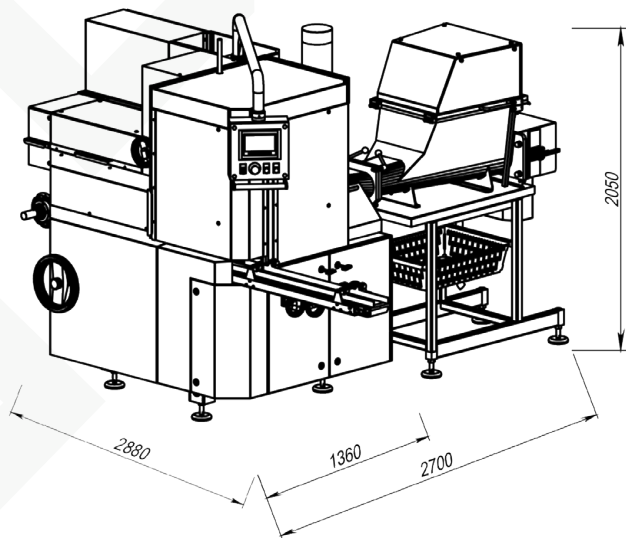


ARM - B2

Máquina llenadora y envasadora de
mantequilla/margarina



Características principales de ARM-B2



- Envase de productos tipo pasta en porciones del tamaño del consumidor.
- Fácil de cambiar el peso de la porción cambiando la altura del bloque. Altura ajustable mediante el mango. Los puntos de ajuste están marcados con una regla.
- Formas de los bloques: rectangulares, en barra o semirredondeados.
- Compensador neumático.
- Dosificador de acero inoxidable.
- Interruptor de rotor neumático.
- Mesa de acero inoxidable con inserciones sintéticas.
- Cubiertas del cuerpo de la máquina de acero inoxidable.
- Cubiertas de seguridad en la máquina.
- Sistema de lubricación totalmente automático.
- Dos sensores para el seguimiento de la lámina (control de la anchura del rollo; final del rollo).
- Centrador de láminas con fotocélula.
- Eje de brochado de láminas accionado por correa en lugar de cadena.
- Husillo estacionario para rollos de lámina.
- Lámpara UV.
- Posibles impresoras (opcional): inyección de tinta, termoimpresora o unidad de estampado en frío.

ARM-B2 está diseñada para rellenar y envolver mantequilla y margarina en papel de aluminio, papel pergamino o ecoline. La máquina puede dosificar de 100 a 250 g, con una capacidad de hasta 70 paquetes/min.

DATOS TÉCNICOS

Tipo de máquina	tipo rotativo, operación continua
Productos aplicables	mantequilla, margarina, productos para untar, grasas comestibles, cuajada
Capacidad máx., paquetes/min	hasta 70
Masa de dosis, g	100-250
Temperatura de entrada del producto, °C	mantequilla +10...+14; margarina +8...+14
Alimentación	Tolva con 2 sinfines horizontales o alimentación directa
Tipo de dosificación	volumétrico
Material de embalaje	papel de aluminio laminado, papel pergamino, ecoline *con memoria
Tipo de paquete plegable	plegado inferior
Diámetro interior del carrete (núcleo), mm	70 o 75
Diámetro exterior del carrete, mm	hasta 400
Espesor del material, mm	0,05-0,08
Control	PLC y HMI con pantalla táctil
Precisión, g	1
Regulación de la productividad	incrementalmente
Sistema de lubricación	automático
Modo de lavado	manual o CIP *excepto unidad de dosificación (opcional)
Suministro de aire comprimido, MPa (bar)	0,4...0,6 (4...6)
Consumo de aire comprimido, m ³ /min	0,013
Entrada de potencia nominal, kVA	9 *con tolva; 4,5 *alimentación directa
Voltaje, V	230/400 ± 10%
Frecuencia, Hz	50/60
Suministro de electricidad	3 fases
Aprox. Tamaño de la máquina (LxAnxAl), mm	2880 x 2700 x 2050 *con tolva 2880 x 1360 x 2050 *sin tolva
Aprox. peso de la máquina, kg	1800 *con tolva 1650 *sin tolva