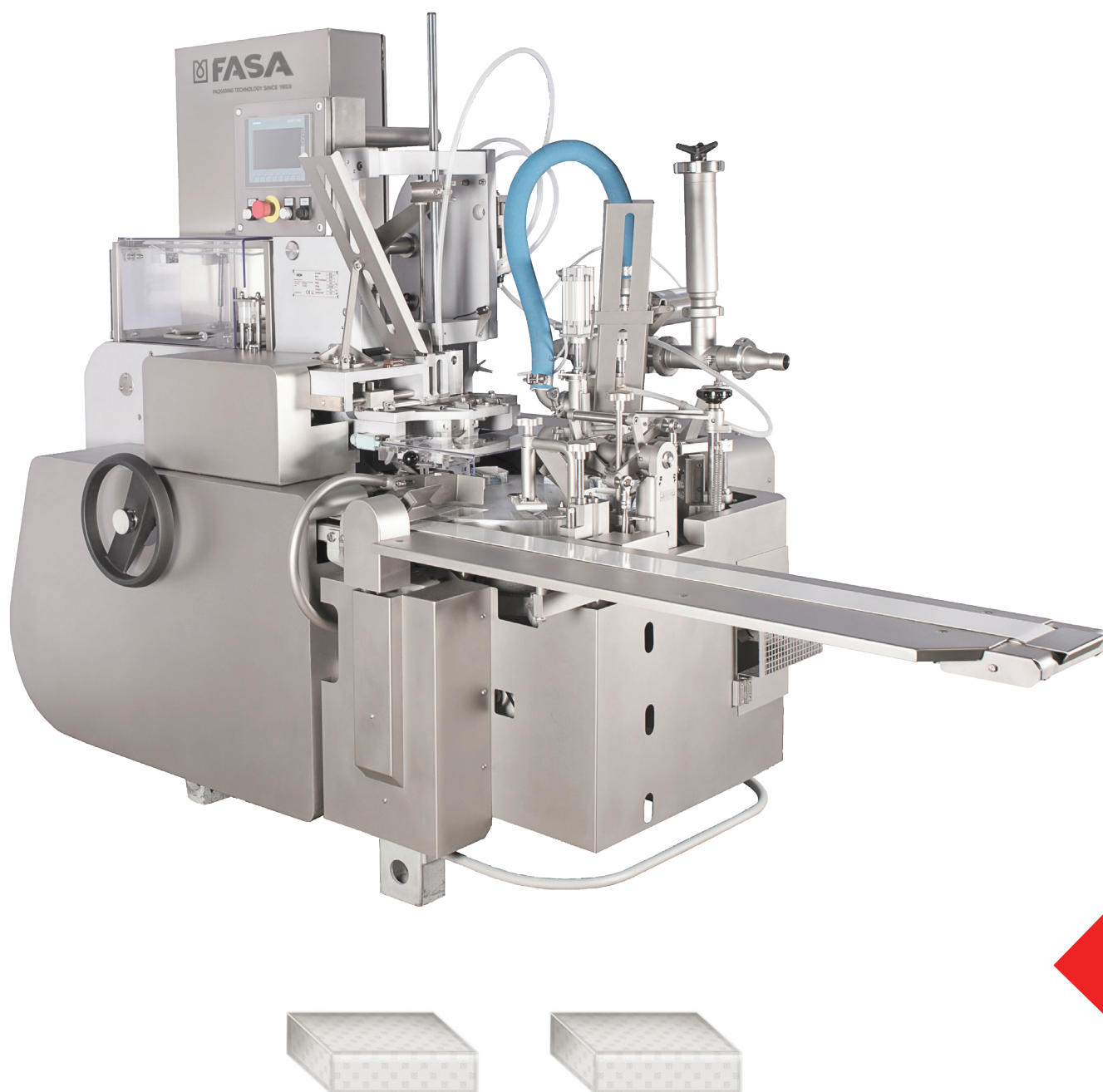
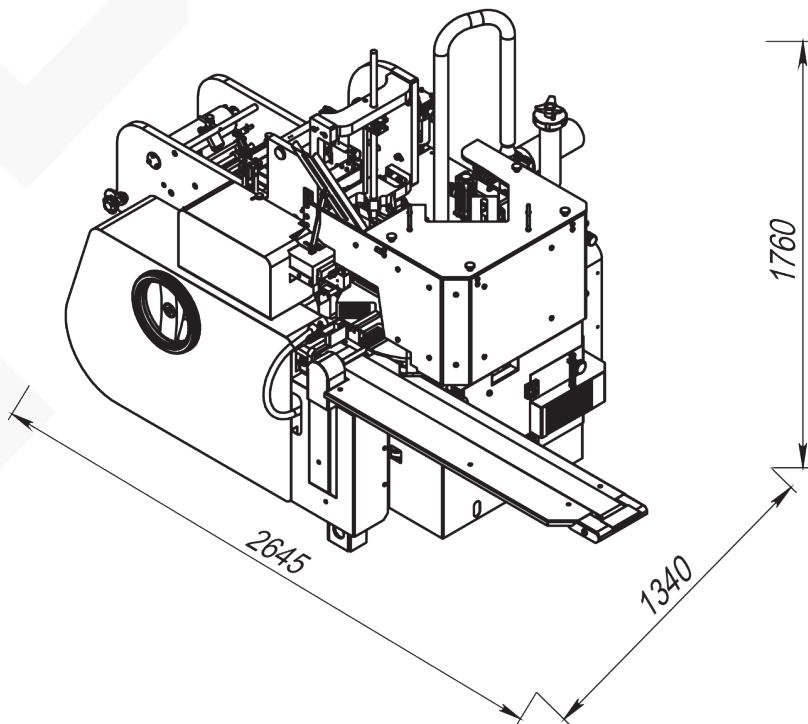


ARG

**Автомат дозирования и
упаковки мороженого**





Машина ARG – автомат дозирования и фасовки мороженого, предназначен для упаковки мороженого в брикеты с вафлями или без них

Основные характеристики ARG

- Упаковка мороженого с вафлей или без нее в брикеты потребительского размера.
- Форма упаковки: прямоугольная.
- Дозатор из нержавеющей стали.
- Обшивка корпуса машины из нержавеющей стали.
- Защитные кожухи для движущихся узлов.
- Датчик контроля наличия упаковочного материала.
- Устройство центрирования фольги с фотометкой.
- Ультрафиолетовая лампа.
- Возможные принтеры (опционально): струйный, термопринтер или устройство датирования способом холодного тиснения.

ТЕХНИЧЕСКИЕ ДАННЫЕ

Тип машины	роторного типа, непрерывного действия
Упаковываемые продукты	мороженое
Макс. производительность, упаковок/мин	до 50
Масса дозы, г	135-240
Температура продукта на входе, °C	-4...-6
Подача	Прямая подача через трубы от фризера
Тип дозирования	объемный
Упаковочные материалы	кашированная фольга
Тип завертки	По верхней стороне брикета
Внутренний диаметр втулки рулона, мм	70
Наружный диаметр втулки рулона, мм	до 400
Толщина материала, мм	0,05-0,08
Управление	PLC и HMI с сенсорным экраном
Точность дозирования, %	+/- 6
Регулирование производительности	бесступенчатое
Система смазки	центральная (опционно)
Режим мойки	ручной
Подача сжатого воздуха, МПа (бар)	0,4...0,6 (4...6)
Расход сжатого воздуха, м³/мин	0,013
Номинальная потребляемая мощность, кВА	4,5
Напряжение, В	230/400 ± 10%
Частота, Гц	50/60
Подача электричества	3 фазы
Приблизительный размер машины (ДхШхВ), мм	2645 x 1340 x 1760
Приблизительный вес машины, кг	1450