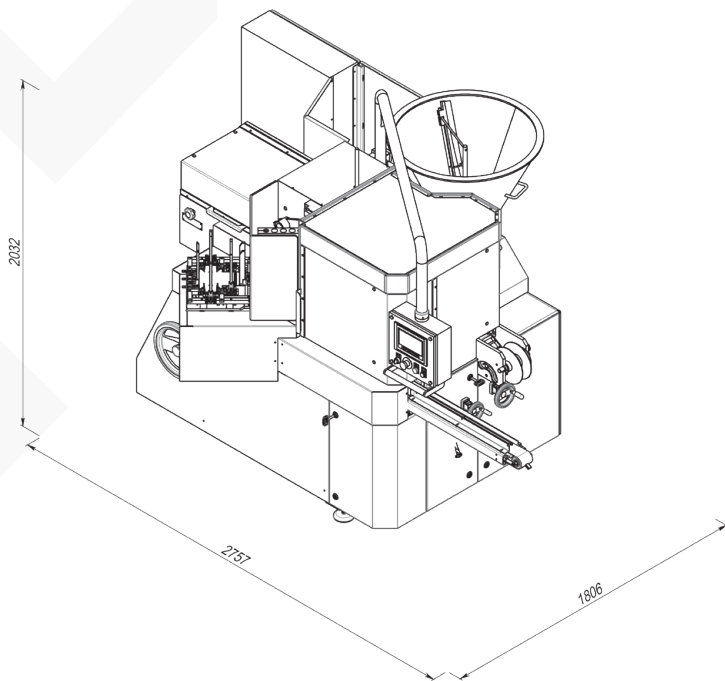


AR6U

Máquina llenadora, envolvedora y envasadora de queso fundido





La **AR6U** es una envasadora automática para el laminado y termosellado de queso fundido con papel de aluminio y su envasado en cajas de cartón individuales.

Características principales de AR6U

- Forma del envase: rectangular.
- Materiales de envasado: papel de aluminio recubierto y cartón precortado en blanco.
- Envase termosellado de papel de aluminio recubierto.
- Sistema de recogida de recortes de lámina.
- Sistema de cola caliente «Robatech».
- Cubiertas de seguridad en la máquina.

DATOS TÉCNICOS

Tipo de máquina	tipo rotativo, operación continua
Productos aplicables	queso fundido, queso cremoso
Capacidad máx., paquetes/min	hasta 30
Masa de dosis, g	180-225 g (tamaño único)
Viscosidad, CSt	3 000 - 10 000
Densidad del producto, g/cm	3 1,05 *de lo contrario especificado por el cliente
Tamaño del paquete	110 x 56 x 28 (180g); 110 x 56 x 31 (200g)
Temperatura de entrada del producto, °C	+65...+75
Alimentación	tolva de doble cubierta (calefacción) de 85 l con agitador
Tipo de dosificación	volumétrico
Materiales de envasado	papel de aluminio recubierto y cartón precortado en blanco
Diámetro interior del carrete (núcleo), mm	70 o 75
Diámetro exterior del carrete, mm	hasta 200
Espesor del material (de lámina), mm	0,012 – 0,014
Control	PLC y HMI con pantalla táctil
Precisión, %	2
Regulación de la productividad	incrementalmente
Modo de lavado	manual
Suministro de aire comprimido, MPa (bar)	0,6 (6)
Consumo de aire comprimido, m ³ /min	0,23
Potencia nominal de entrada, kVA	14,16
Voltaje, V	230/400 ± 10%
Frecuencia, Hz	50/60
Suministro de electricidad	3 fases
Tamaño aproximado de la máquina (LxAnxAI), mm	2757 x 1806 x 2032
Aprox. peso de la máquina, kg	1900